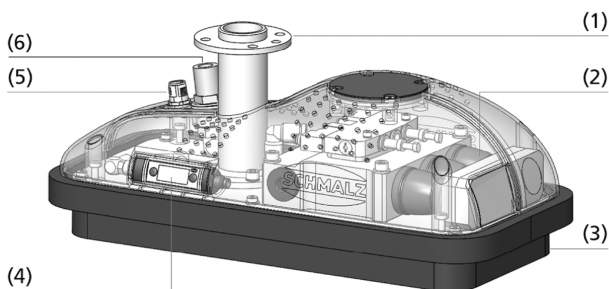


Handling-Sets FXCB



Handling-Sets FXCB



Systemaufbau Handling-Sets FXCB



Eignung für branchenspezifische Anwendungen

Anwendung

- Anschlussfertiges Handling-Set für Leichtbauroboter und Cobots basierend auf einem intelligenten und pneumatischen Flächengreifer
- Enthält neben dem Flächengreifer auch benötigtes Anschlusskabel
- Handling-Set mit geringem Eigengewicht zur Handhabung von Werkstücken im Bereich der Intralogistik
- Ideal bei stationären Handhabungsaufgaben wie Palettieren und Depalettieren von Kartons

Aufbau

- Modularer Greifer mit 3D-gedrucktem Gehäuse
- Flansch (1) zur mechanischen Anbindung an den Leichtbauroboter bzw. Cobot
- Integrierte Vakuum-Erzeugung (2) durch energiesparende Ejektormodule SEP
- Flexibler Dichtschaum mit Klebefolie oder Sauggreifer (3)
- Vakuum-Schalter VSi (4) zur Systemüberwachung
- Druckluftanschluss (6) und elektrischer Anschluss M12-8 (5) für Anschlusskabel

Produkt-Highlights

- Set beinhaltet alle Komponenten zum Aufbau eines anschlussfertigen Greifers
- NFC-Schnittstelle erlaubt schnellen Zugriff auf Gerätedaten mittels Smartphone
- Hohe effektive Traglast trotz leichter, dynamischer Geometrie dank additiver Fertigung im 3D-Druck
- Kommunikation über IO-Link ermöglicht einfache Einbindung und Überwachung des Greifers in digitalen Umgebungen

Handling-Sets FXCB

Bestellschlüssel Handling-Sets FXCB



1 – Kurzbezeichnung

Code	Ausführung
ROB-SET FXCB	Handling-Set FXCB

2 – Kompatibilität

Code	Ausführung
ASSISTA	Mitsubishi Assista
DOOSAN	Doosan Robotics
FANUC	Fanuc
FRUITCORE	Fruitcore Robotics
HANWHA	Hanwha
OMRON	Omron
TECHMAN	Techman
UR	Universal Robots

3 – Dichtelement

Code	Höhe/Durchmesser in mm
O20	Dichtschaum (Höhe = 20)
SPB2	Sauggreifer (Ø = 40)

Das Handling-Set FXCB wird montiert geliefert. Die Lieferung besteht aus:

- Flächengreifsystem FXCB
- Flanschmodul MOD-FLAN (optional)
- Anschlusskabel ASK-B
- USB-Stick mit Software (optional)

Verfügbare Ersatzteile: Flanschmodul MOD-FLAN (optional), Anschlusskabel ASK-B, Maskenfolie MASK-FOL, Elektromagnetventil EMV, Dichtplatte DI-PL, Schalldämpfer SD

Verfügbares Zubehör: Vakuum- / Druckluftschlauch VSL

Bestelldaten Handling-Sets FXCB

Typ	Artikel-Nr.
ROB-SET FXCB DOOSAN O20	10.01.43.00159
ROB-SET FXCB DOOSAN SPB2	10.01.43.00160
ROB-SET FXCB FANUC O20	10.01.43.00066
ROB-SET FXCB FANUC O20	10.01.43.00149
ROB-SET FXCB FANUC SPB2	10.01.43.00130
ROB-SET FXCB FANUC SPB2	10.01.43.00148
ROB-SET FXCB KASSOW O20	10.01.43.00186
ROB-SET FXCB KASSOW SPB2	10.01.43.00185
ROB-SET FXCB KUKA O20	10.01.43.00065
ROB-SET FXCB KUKA SPB2	10.01.43.00129
ROB-SET FXCB OMRON O20	10.01.43.00120
ROB-SET FXCB OMRON SPB2	10.01.43.00133
ROB-SET FXCB TECHMAN O20	10.01.43.00119
ROB-SET FXCB TECHMAN SPB2	10.01.43.00132
ROB-SET FXCB UR O20	10.01.43.00064
ROB-SET FXCB UR SPB2	10.01.43.00128
ROB-SET FXCB YASKAWA O20	10.01.43.00067
ROB-SET FXCB YASKAWA O20	10.01.43.00143
ROB-SET FXCB YASKAWA O20	10.01.43.00183
ROB-SET FXCB YASKAWA SPB2	10.01.43.00131
ROB-SET FXCB YASKAWA SPB2	10.01.43.00153
ROB-SET FXCB YASKAWA SPB2	10.01.43.00184

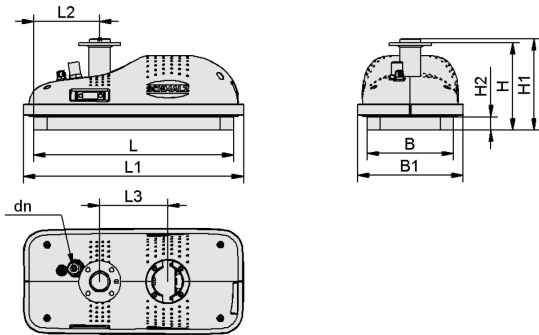
Handling-Sets FXCB

Technische Daten Handling-Sets FXCB

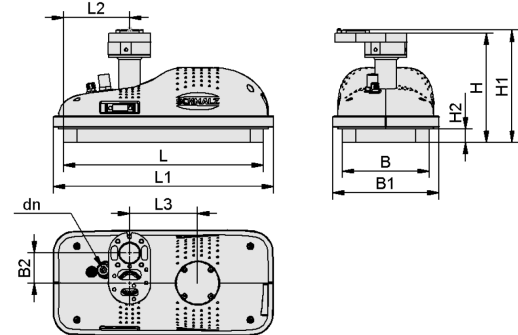
Typ	Saugvermögen (max.) [l/min]	Materialtyp	Anzahl Saugzellen	Traglast (vertikal) [N]	Traglast (horizontal) [N]
ROB-SET FXCB DOOSAN O20	525,9	Schaum Offen, Höhe 20 mm	45	80	350
ROB-SET FXCB DOOSAN SPB2	525,9	-	15	80	350
ROB-SET FXCB FANUC O20	525,9	Schaum Offen, Höhe 20 mm	45	80	350
ROB-SET FXCB FANUC SPB2	525,9	-	15	80	350
ROB-SET FXCB KASSOW O20	525,9	Schaum Offen, Höhe 20 mm	45	80	350
ROB-SET FXCB KASSOW SPB2	525,9	-	15	80	350
ROB-SET FXCB KUKA O20	525,9	Schaum Offen, Höhe 20 mm	45	80	350
ROB-SET FXCB KUKA SPB2	525,9	-	15	80	350
ROB-SET FXCB OMRON O20	525,9	Schaum Offen, Höhe 20 mm	45	80	350
ROB-SET FXCB OMRON SPB2	525,9	-	15	80	350
ROB-SET FXCB TECHMAN O20	525,9	Schaum Offen, Höhe 20 mm	45	80	350
ROB-SET FXCB TECHMAN SPB2	525,9	-	15	80	350
ROB-SET FXCB UR O20	525,9	Schaum Offen, Höhe 20 mm	45	80	350
ROB-SET FXCB UR SPB2	525,9	-	15	80	350
ROB-SET FXCB YASKAWA O20	525,9	Schaum Offen, Höhe 20 mm	45	80	350
ROB-SET FXCB YASKAWA SPB2	525,9	-	15	80	350

Handling-Sets FXCB

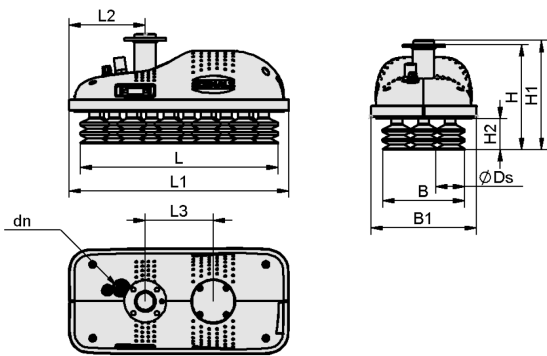
Konstruktionsdaten Handling-Sets FXCB



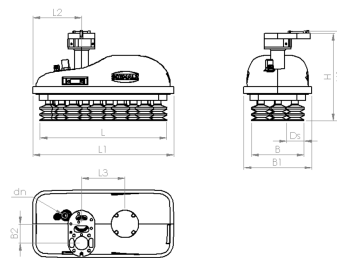
FXCB O20



FXCB Techman, Omron O20



FXCB SPB2



FXCB Techman, Omron SPB2

Handling-Sets FXCB

Konstruktionsdaten Handling-Sets FXCB

Typ	B [mm]	B1 [mm]	B2 [mm]	H [mm]	H1 [mm]	H2 [mm]	L [mm]	L1 [mm]	L2 [mm]	L3 [mm]
ROB-SET FXCB DOOSAN O20	130,0	159	-	131,4	137,4	20	300	331	99,0	102
ROB-SET FXCB DOOSAN SPB2	123,2	159	-	158,0	164,0	47	297	331	114,4	102
ROB-SET FXCB FANUC O20	130,0	159	-	131,4	137,4	20	300	331	99,0	102
ROB-SET FXCB FANUC SPB2	123,2	159	-	158,0	164,0	47	297	331	114,4	102
ROB-SET FXCB KASSOW O20	130,0	159	-	131,4	137,4	20	300	331	99,0	102
ROB-SET FXCB KASSOW SPB2	123,2	159	-	158,0	164,0	47	297	331	114,4	102
ROB-SET FXCB KUKA O20	130,0	159	-	131,4	137,4	20	300	331	99,0	102
ROB-SET FXCB KUKA SPB2	123,2	159	-	158,0	164,0	47	297	331	114,4	102
ROB-SET FXCB OMRON O20	130,0	159	-	131,4	137,4	20	300	331	99,0	102
ROB-SET FXCB OMRON SPB2	123,2	159	45	190,5	195,5	47	297	331	114,4	102
ROB-SET FXCB TECHMAN O20	130,0	159	45	163,9	168,9	20	300	331	99,0	102
ROB-SET FXCB TECHMAN SPB2	123,2	159	45	190,5	195,5	47	297	331	114,4	102
ROB-SET FXCB UR O20	130,0	159	-	131,4	137,4	20	300	331	99,0	102
ROB-SET FXCB UR SPB2	123,2	159	-	158,0	164,0	47	297	331	114,4	102
ROB-SET FXCB YASKAWA O20	130,0	159	-	131,4	137,4	20	300	331	99,0	102
ROB-SET FXCB YASKAWA SPB2	123,2	159	-	158,0	164,0	47	297	331	114,4	102